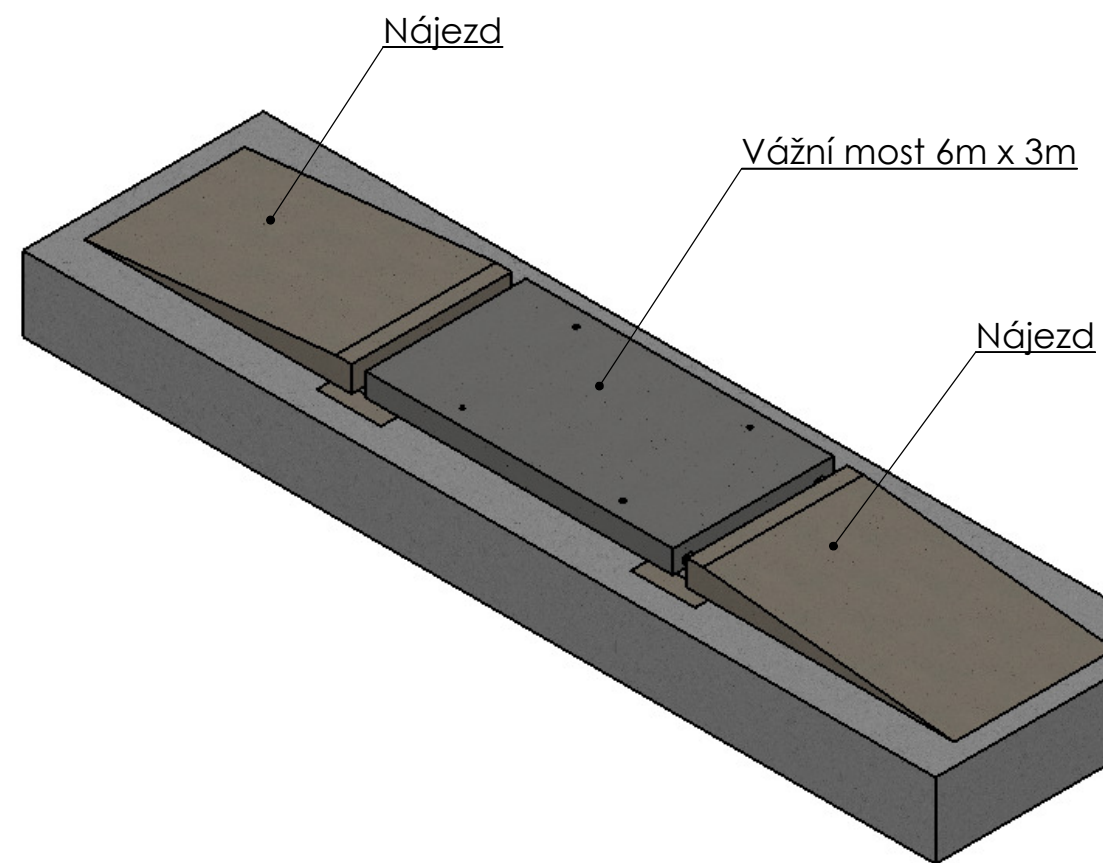
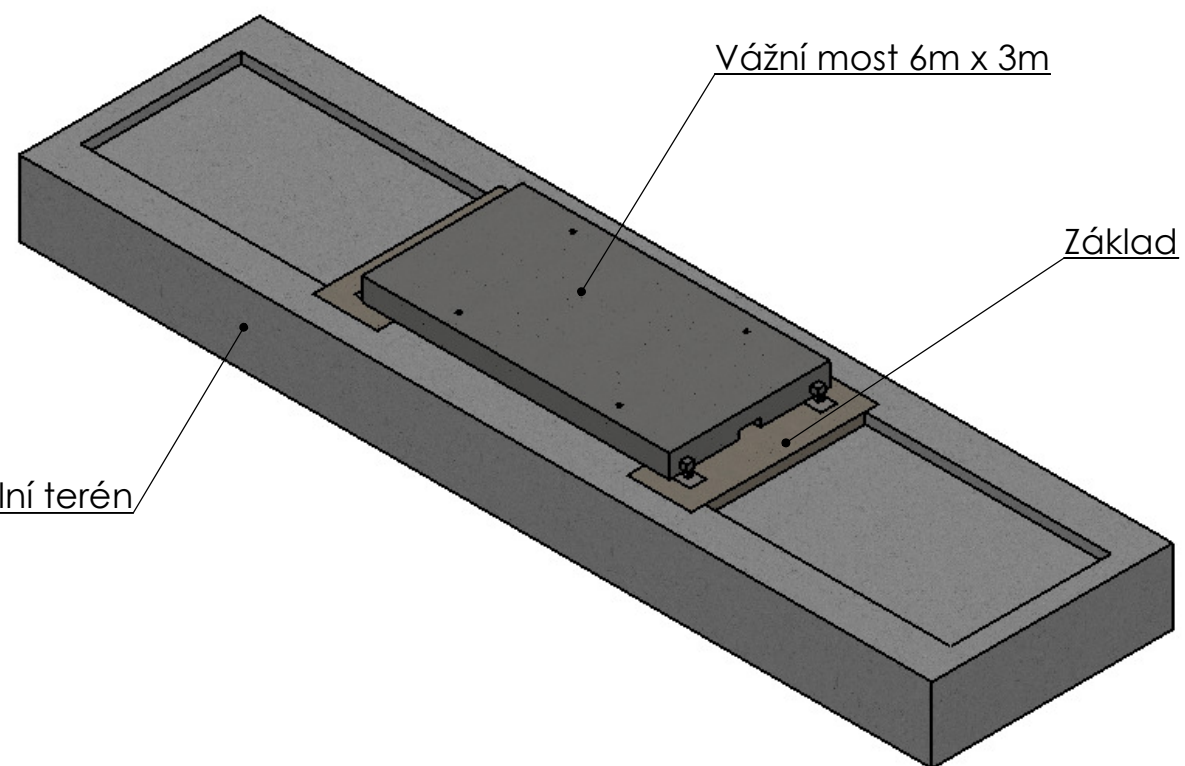
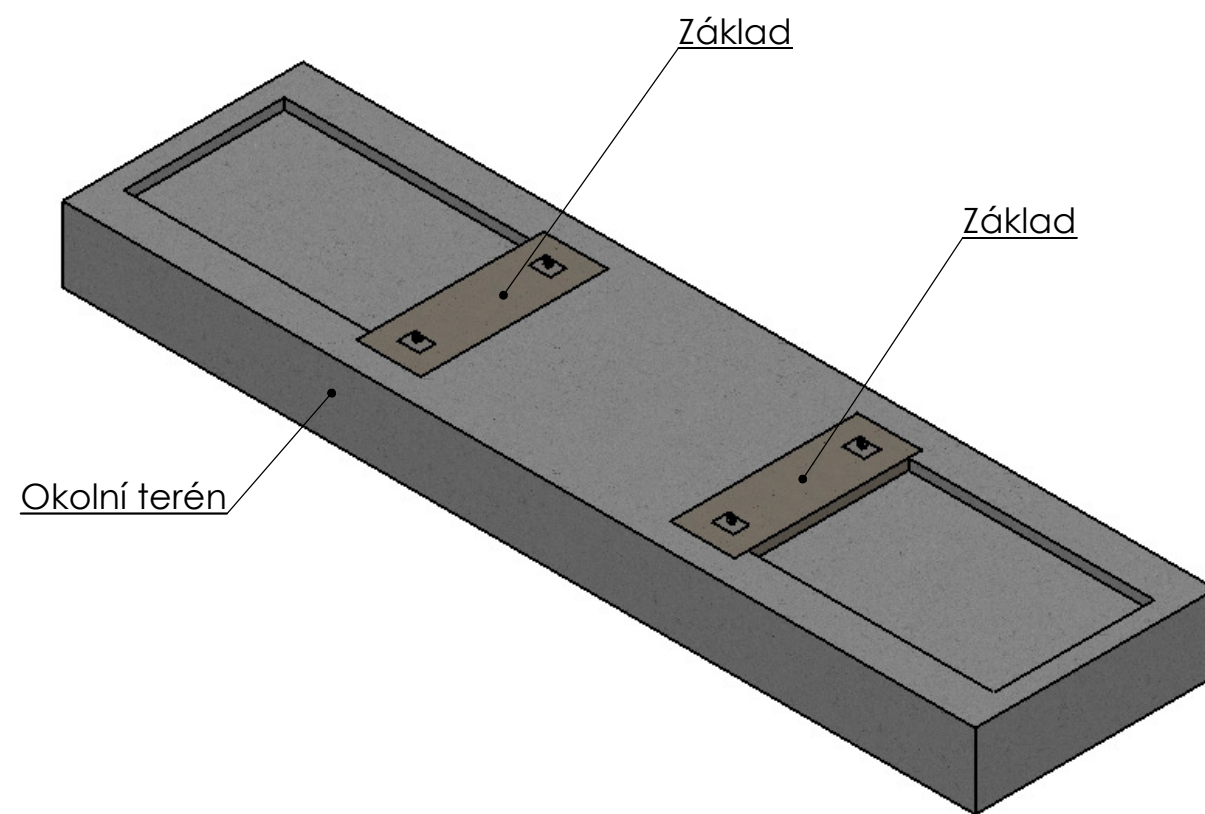
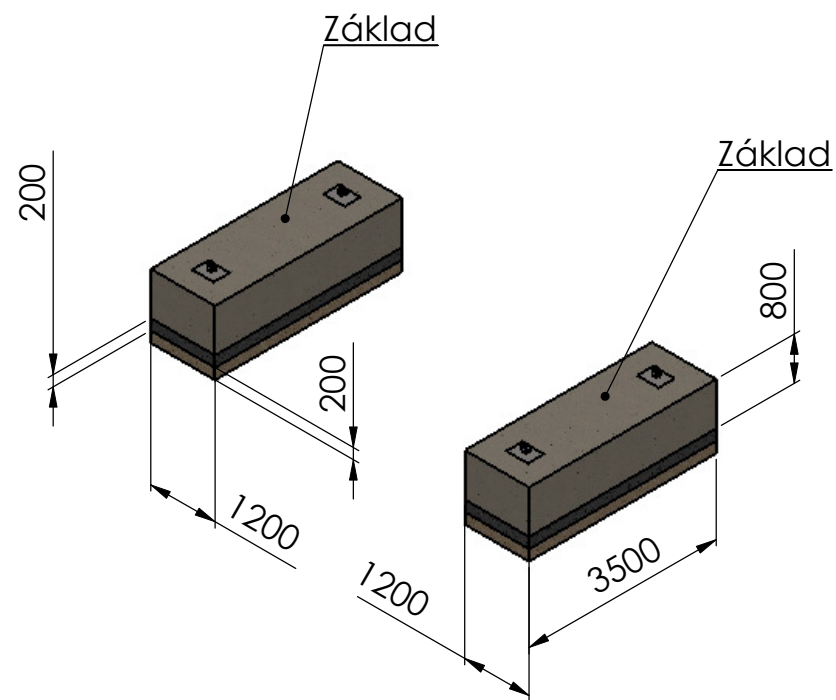


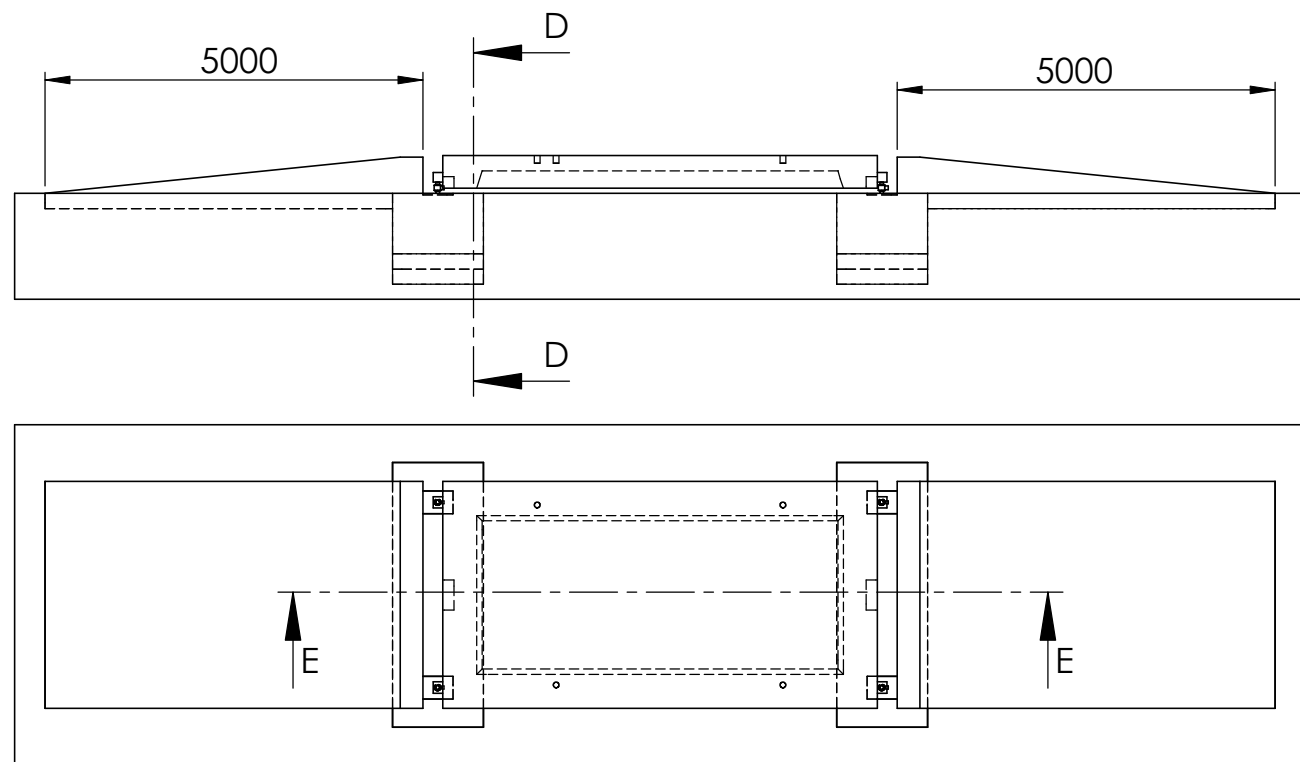
Silniční mostová nájezdová váha  
GRAVEX concrete 6,8,9,10m  
ZÁKLADY



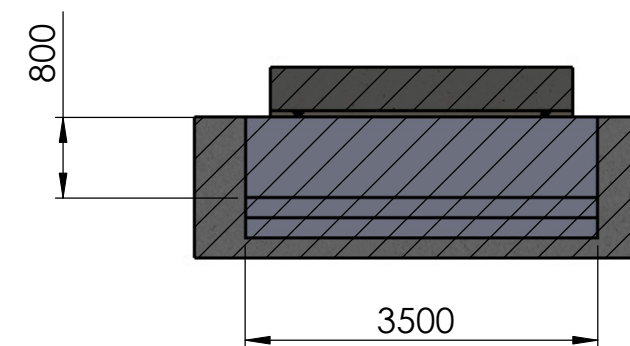


Silniční mostová nájezdová váha  
 GRAVEX concrete 6,8,9,10m  
 ZÁKLADY  
 Znárodnění 3D

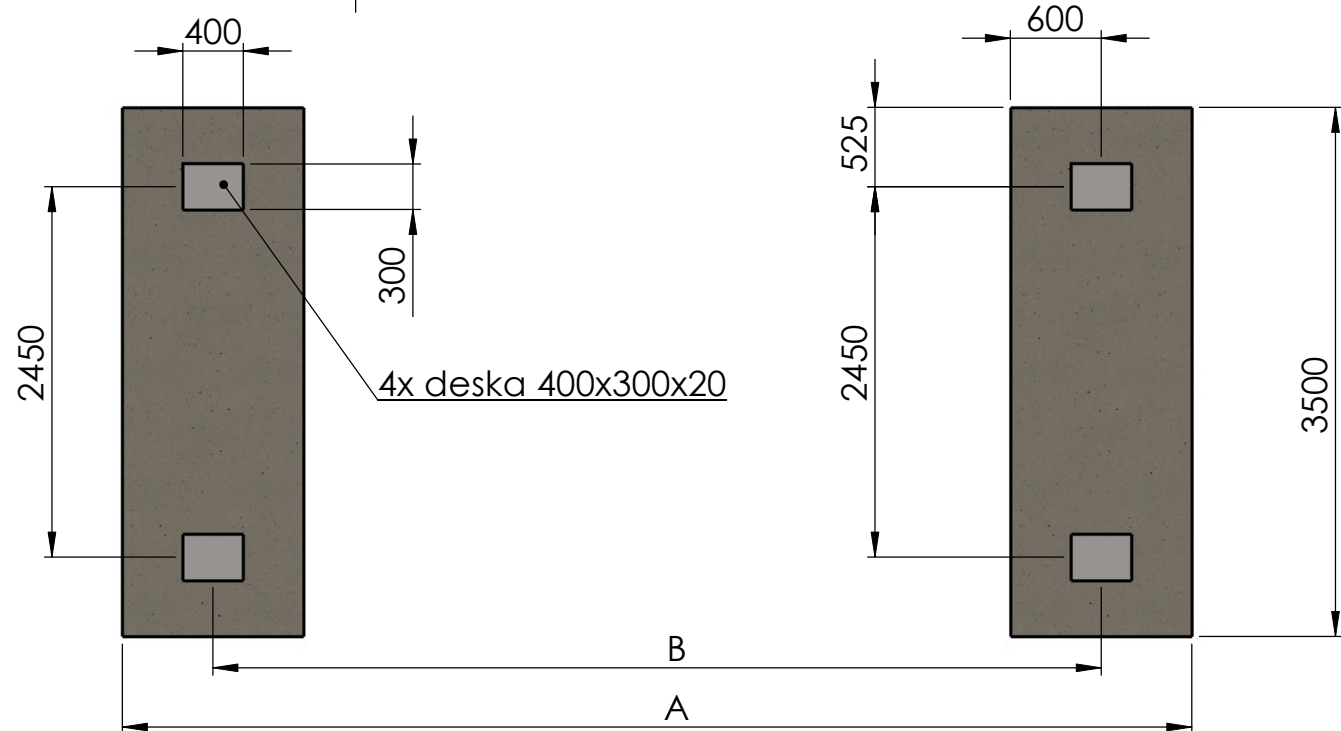
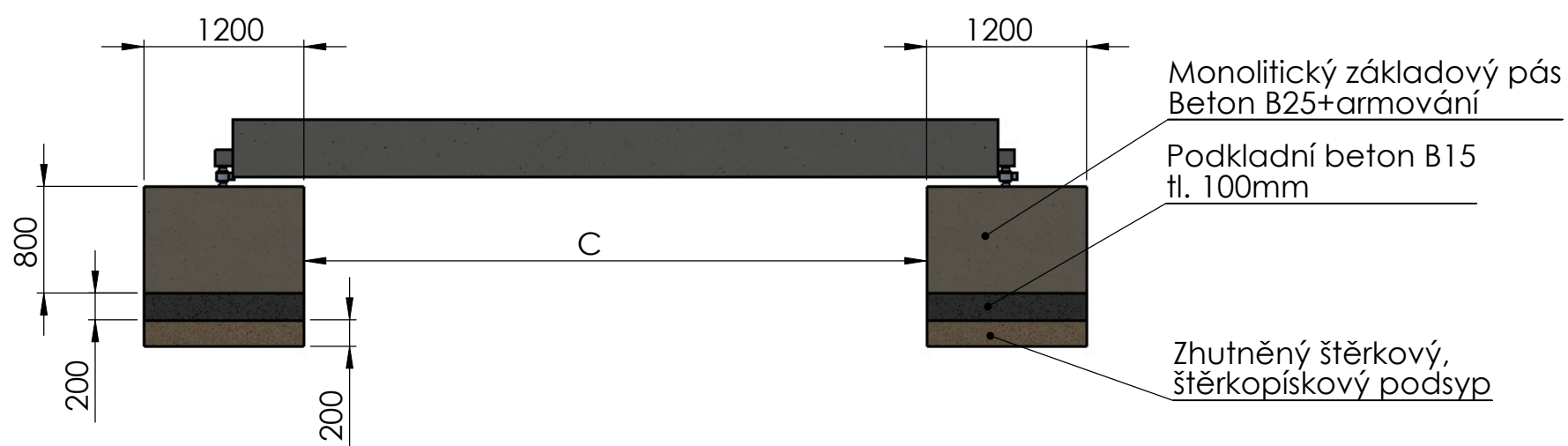
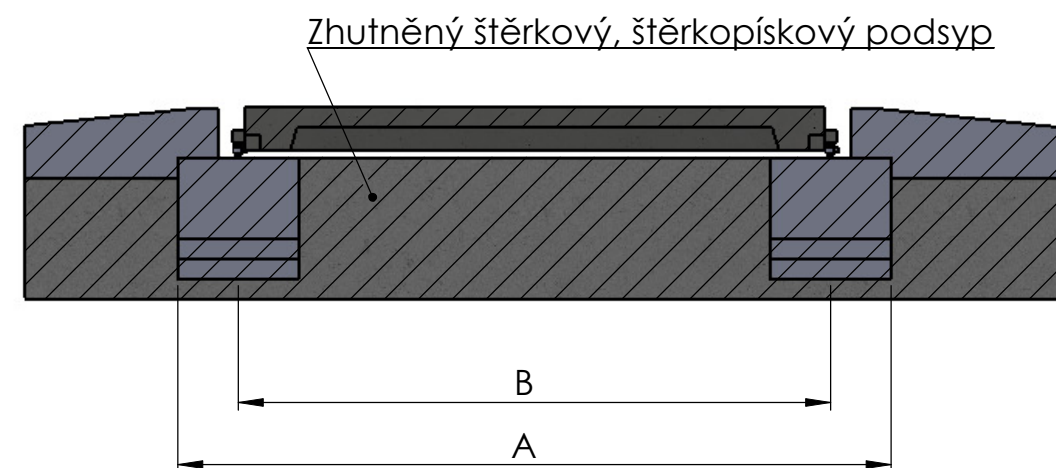




ŘEZ D-D  
MĚŘITKO 1 : 75



ŘEZ E-E  
MĚŘITKO 1 : 75



TABULKA ROZMĚRU VÁHY

TYP - DÉLKA VÁHY	A	B	C
6m	6900	5700	4500
8m	8900	7700	6500
9m	9900	8700	7500
10m	10900	9700	8500

Silniční mostová nájezdová váha  
GRAVEX concrete 6,8,9,10m  
ZÁKLADY

