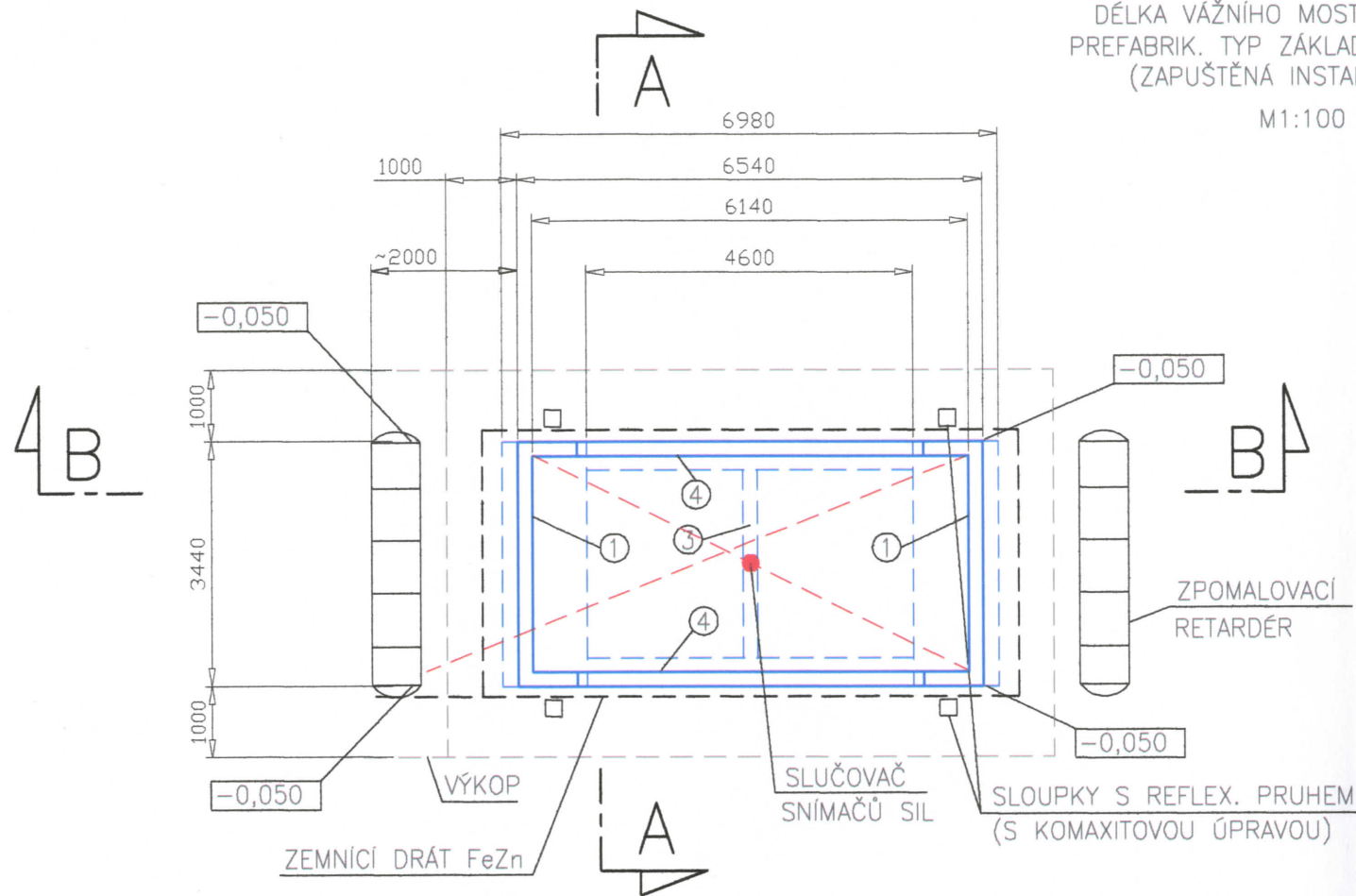


MOSTOVÁ VÁHA PŮDORYS

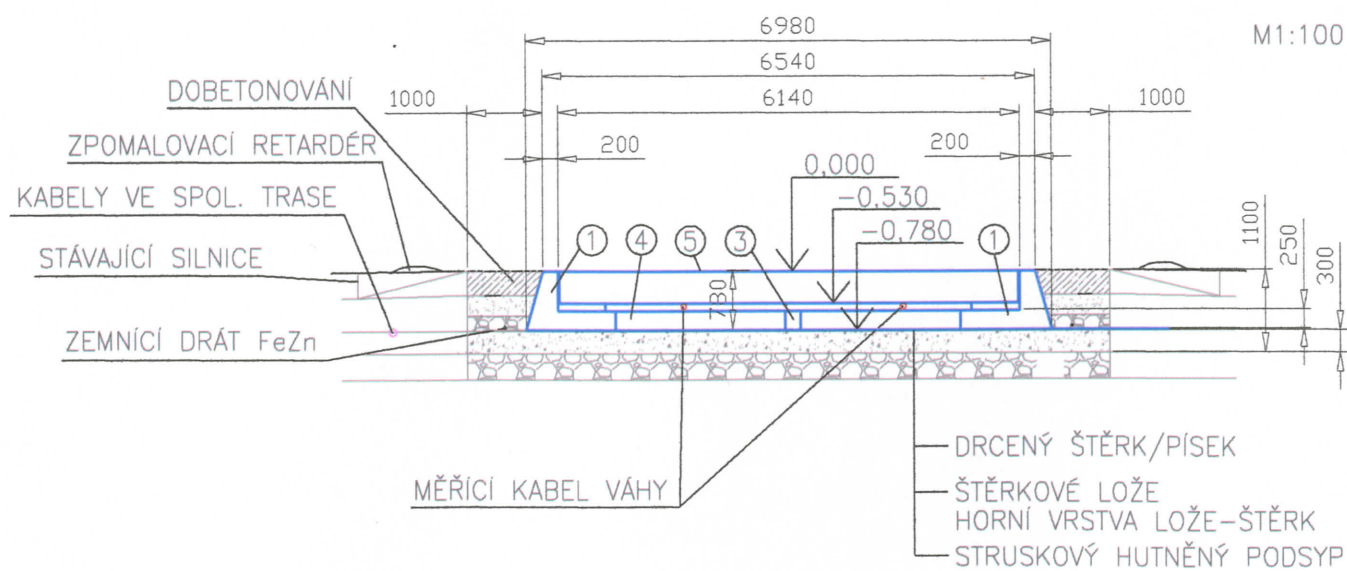
DĚLKA VÁŽNÍHO MOSTU 6m
PREFABRIK. TYP ZÁKLADU 14-95
(ZAPUŠTĚNÁ INSTALACE)

M1:100



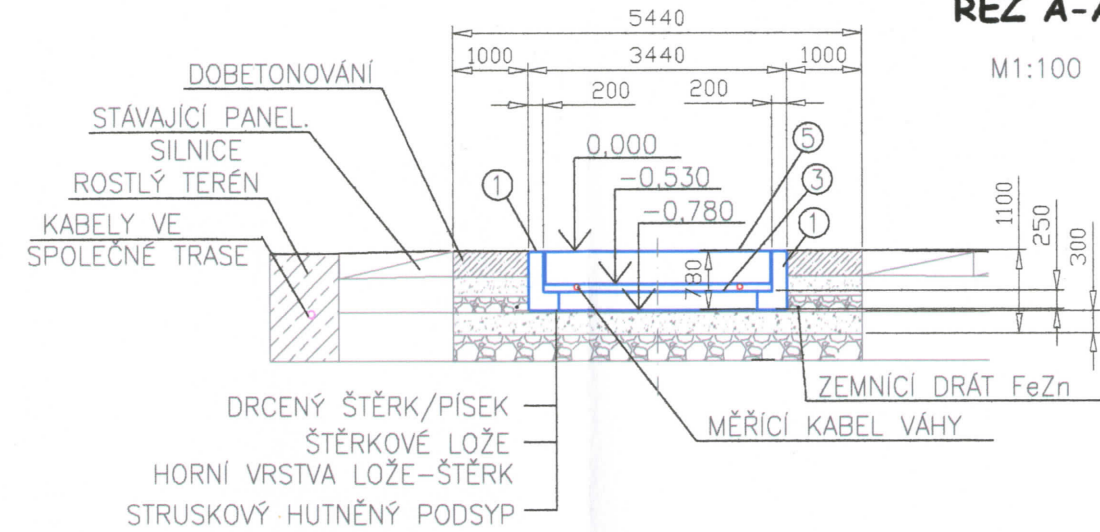
MOSTOVÁ VÁHA ŘEZ B-B

M1:100



MOSTOVÁ VÁHA ŘEZ A-A

M1:100



PREFABRIKOVANÝ ZÁKLAD 14-95, DÉLKA VÁHY 6m

OZN. VE VÝKRESE	TYP	POČET KUSŮ	HLAVNÍ ROZMĚRY (mm)	HMOTNOST/ks
①	ZÁKLADNÍ ČELNÍ DÍL	2	3440x1190x780	3,500 t
②	STŘEDOVÝ DÍL	0	0	0
③	VÝZTUHA	1	2500x200x250	0,350 t
④	POSTRANNÍ DÍL	2	4880x400x780	3,800 t

VÁŽNÍ MOST 6m

OZN. VE VÝKRESE	TYP	POČET KUSŮ	HLAVNÍ ROZMĚRY (mm)	HMOTNOST/ks
⑤	MODUL TFB6	1	6000x3000x430	15,500 t
⑥	MODUL TFP6	0	0	0

2			
1			
0			
Č.	REVIZE	DATUM	PODPIS
INVESTOR			
KRESLIL HEJNA	VED. PROJEKTANT		
		DATUM 02/2011	POČ.FOR.A4
STAVBA MOSTOVÁ VÁHA GRAVEX CONCRETE 6M/30T+ PREFABRIKOVANÝ ZÁKLAD 14-95		MĚŘÍTKO 1:100	KÓTOVANO MM
		PROJEKT. STUPEŇ DSPS	SADA
		VÝKRES CAD	
NÁZEV PŮDORYS, ŘEZY		ARCH. ČÍSLO 24/07-D.O.2502	POŘ.ČÍSLO 1.